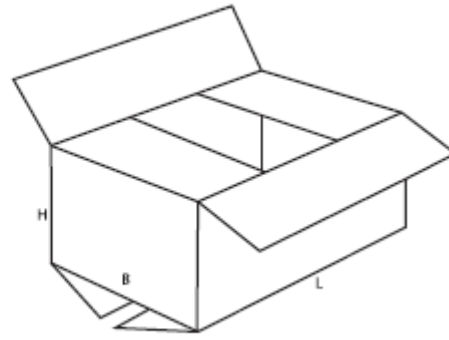
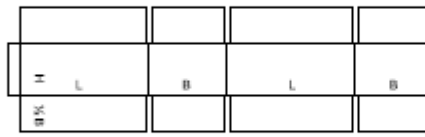
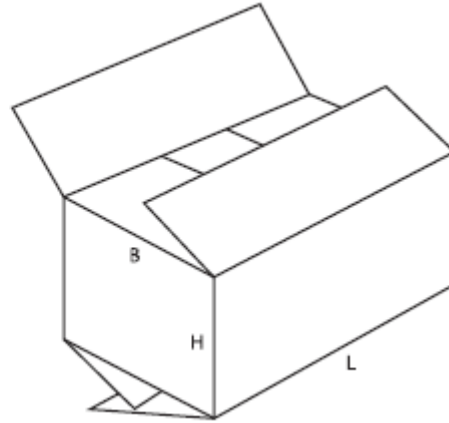
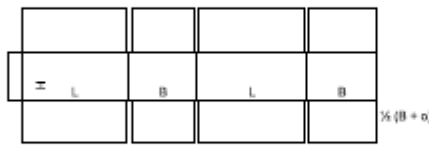


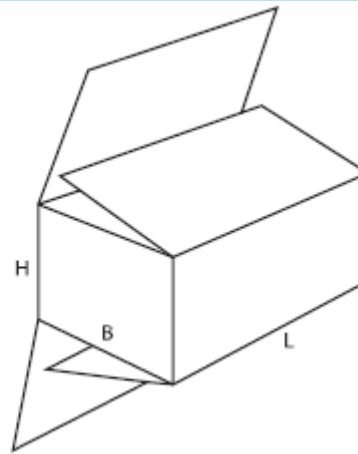
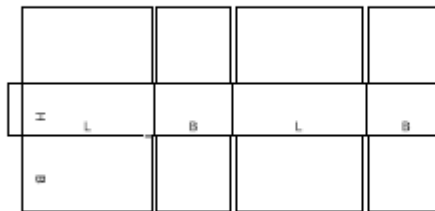
0201 M/A



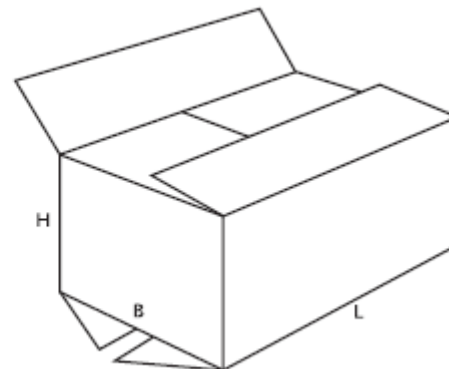
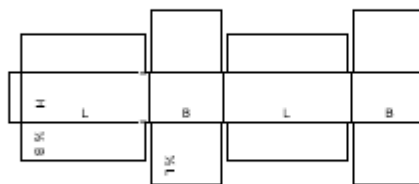
0202 M/A



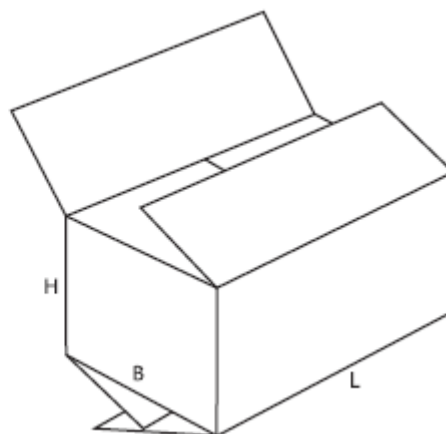
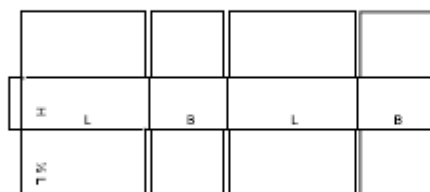
0203 M/A



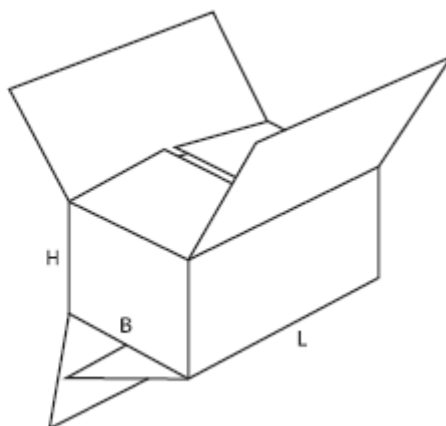
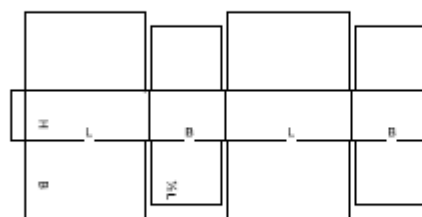
0204 M/A



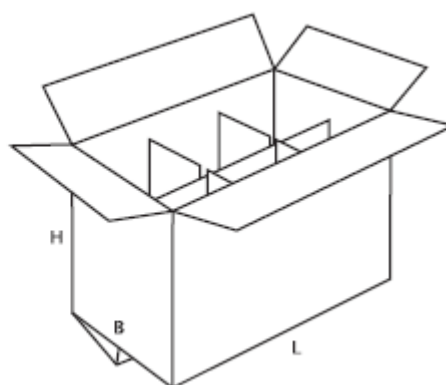
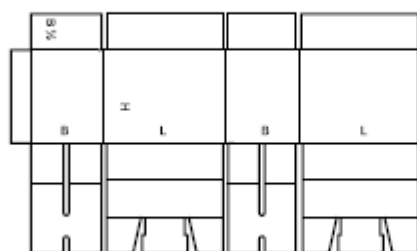
0205 M/A



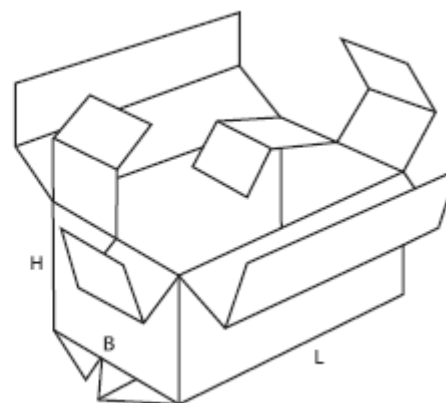
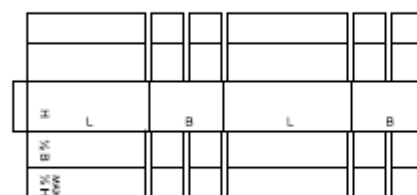
0206 M/A

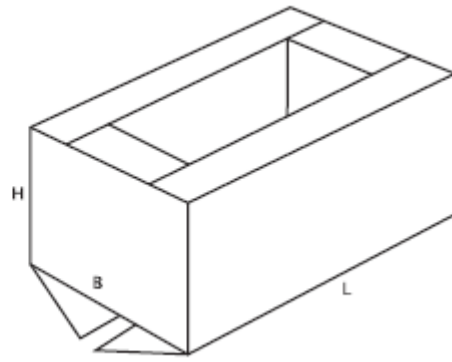
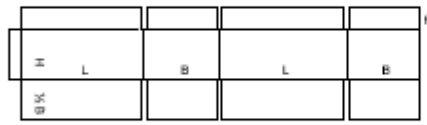
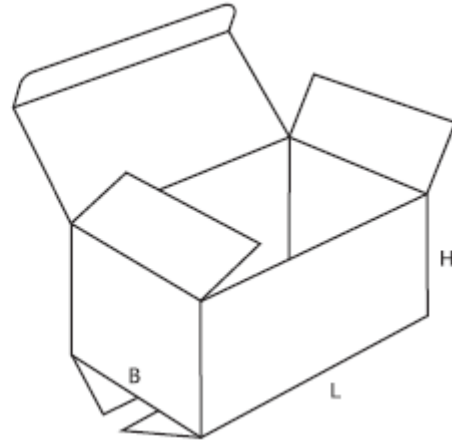
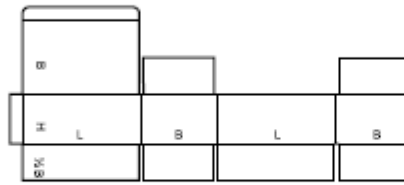
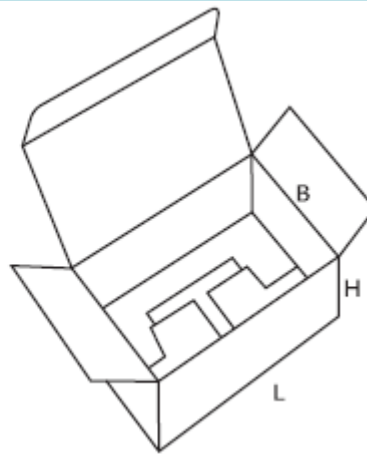
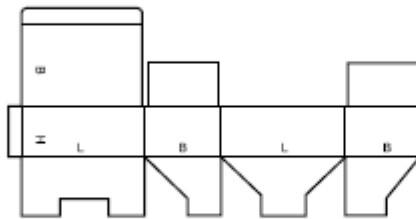


0207 M

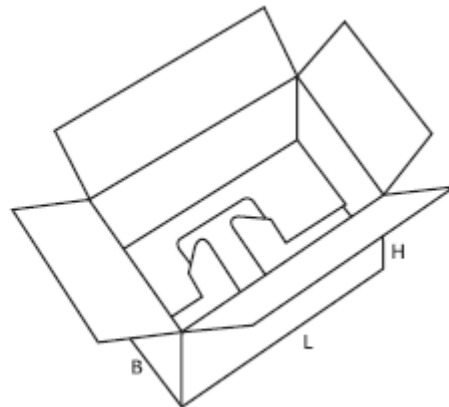


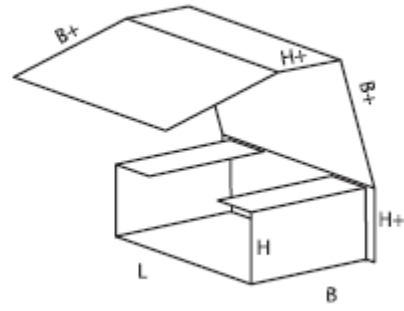
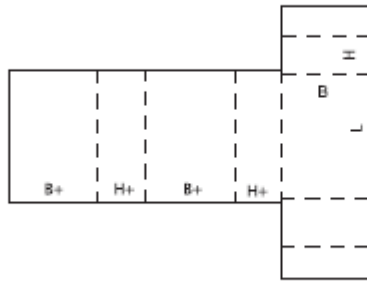
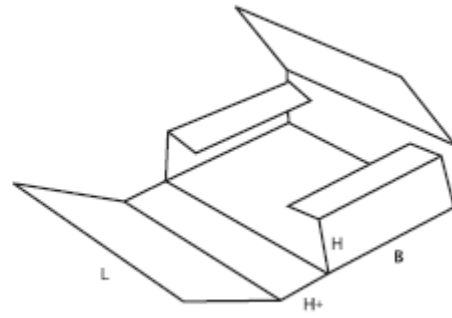
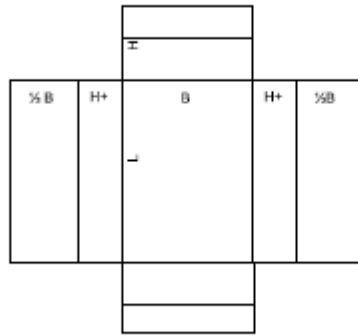
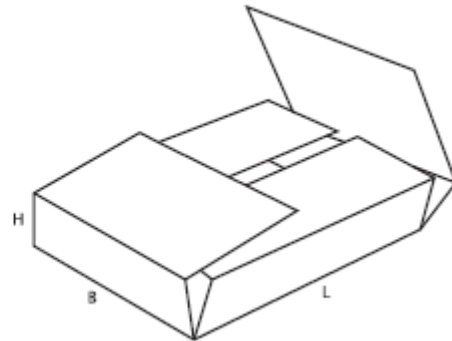
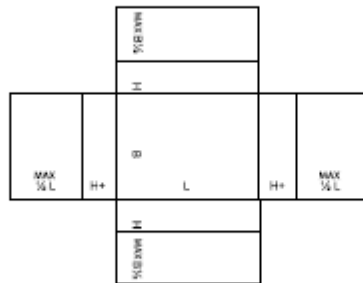
0208 M



0209 M/A**0212 M/A****0215 M****0216 M**

closure of top can be automated
 la fermeture du dessus peut être automatisée
 Der Verschluss des Aufsatzes kann automatisiert werden



0400 M**0401 M****0402 M****0406 A**